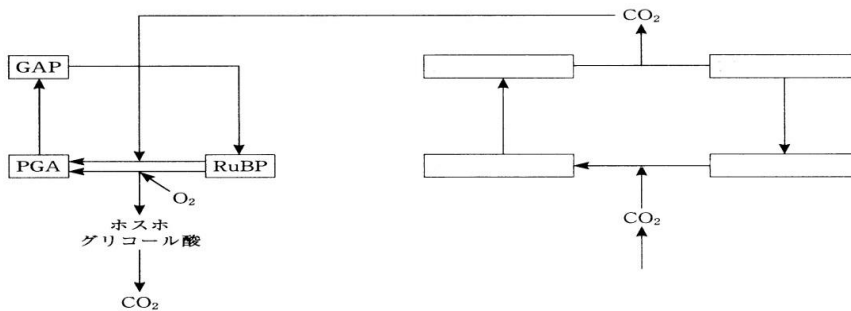


予習・復習シート 共通テスト生物 1学期 6回目

第44問 C₄植物・CAM植物

問1 次の図で講義を思い出しながら、C₄植物を説明した下の文章の空欄(ア～タ)に適語を入れよ。



カルビン・ベンソン回路において RuBP から PGA が生じる反応を促進する酵素は (ア) と呼ばれるが、この酵素は次の2つの反応を促進する。

1. RuBP + (イ) → PGA + PGA
2. RuBP + (ウ) → PGA + ホスホグリコール酸

このとき、(イ)が(ウ)より高濃度であれば1を、低濃度であれば2が促進される。ところで一般的な植物である C₃植物がおこなう光合成は、光が過剰になるとかえって速度が低下してしまう。この現象をワールブルグ効果というが、これは強光によって(エ)が促進され、水の分解反応が進んで(ウ)濃度が上昇するためである。(ウ)濃度が上昇すると2の反応が促進されてホスホグリコール酸が生じ、さまざまな反応を経て最終的に(イ)が放出される。つまり、せっかく取り込んだ(イ)が放出されてしまうことになり、これが光合成速度低下の原因となるのである。この、(ア)が(ウ)を基質としてホスホグリコール酸を生じさせ、さらにそこから(イ)が放出されるまでの反応を(オ)というが、この(オ)による問題を解決したのが C₄植物である。

(カ)は(イ)との親和性が非常に高く、気孔から取り入れた(イ)のみならず(オ)で生じた(イ)も(キ)に取り込む。(カ)によって(キ)に取り込まれた(イ)は(ク)と反応して(ケ)となる。この(ケ)の炭素数が4であることが(キ)と呼ばれる所以である。(ケ)は(コ)になり、(コ)が(サ)になるときに(イ)が生じてカルビン・ベンソン回路に戻される。このため見かけ上(オ)が起らない。このような植物を C₄植物といい、(シ)・(ス)・(セ)などが知られている。また、これらの植物は強光下での生育に有利となることはもちろん(ソ)・(タ)にも強いことが知られている。というのは、(カ)が強力に(イ)を引き寄せるため、気孔を狭くしていても十分量の(イ)を得られるからである。気孔を狭くしていられるため蒸散量を抑制でき、(ソ)・(タ)に強くなるのである。

<第44問 問1の解答>

ア - ルビスコ イ - CO₂ ウ - O₂ エ - 光化学反応 オ - 光呼吸
カ - PEP カルボキシラーゼ キ - C₄回路 ク - PEP(=ホスホエノールピルビン酸)
ケ - オキサロ酢酸 コ - リンゴ酸 サ - ピルビン酸
シ・ス・セ - トウモロコシ・サトウキビ ソ・タ - 高温・乾燥

第 44 問 C₄植物・CAM植物

問2 C₃回路(=カルビン・ベンソン回路)と C₄回路はどこに存在するか。次の空欄(チ～ト)二適する語句を入れよ。

〔 C₃回路：(チ)の葉緑体の(ツ)
C₄回路：(テ)の葉緑体の(ト) 〕

問3 次の文章中の空欄(ア～カ)に適する語句を入れよ。

(ナ)のみ気孔を開け CO₂を取り込んで(ニ)として蓄積させ、(ヌ)は気孔を閉じて(ナ)のうちに蓄積させておいた(ニ)から CO₂を取り出して光合成をおこなうような植物を CAM 植物という。(ヌ)は気孔を閉じているため、C₄植物よりもさらに(ネ)・(ノ)に強いという特徴を持ち、その名の由来となった(ハ)やサボテンなどが知られている。

<第 44 問 問2・3の解答>

問2

チ - 維管束鞘細胞 ツ - ストロマ テ - 葉肉細胞 ト - ストロマ

問3

ナ - 夜間 ニ - リンゴ酸 ヌ - 昼間 ネ・ノ - 高温・乾燥 ハ - ベンケイソウ

第 45 問 光合成細菌

問 1 光合成細菌にはどのようなものがあるか。2つ例を答えよ。

問 2 光合成細菌が持つ主色素を答えよ。

問 3 シアノバクテリアにはどのようなものがあるか。3つ答えよ。

問 4 シアノバクテリアが持つ主色素を答えよ。

問 5 光合成細菌とシアノバクテリアの光合成の違いを説明した次の文章中の空欄(ア～オ)に適語を入れよ。

シアノバクテリアの場合は、(ア)の供給源として(イ)を使うため、光合成の反応に伴って(ウ)が排出されるが、光合成細菌の場合は(ア)の供給源として(エ)が使われるので(オ)が排出される。

<第 45 問の解答>

問 1 緑色硫黄細菌・紅色硫黄細菌

問 2 バクテリオクロロフィル

問 3 クロロフィル a

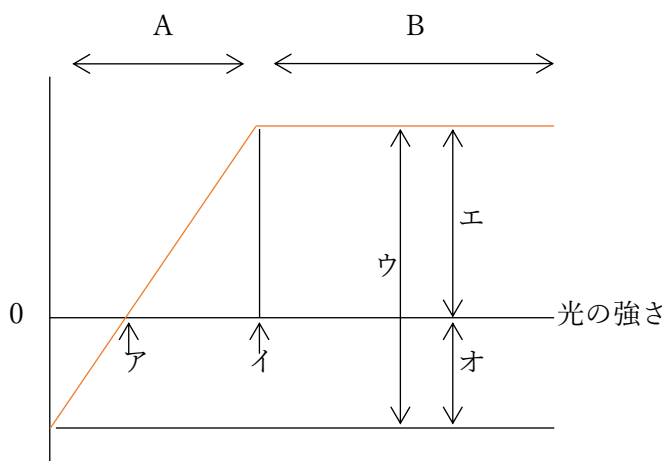
問 4 ネンジュモ・アナベナ・ユレモ

問 5

ア - 電子(e^-) イ - 水(H_2O) ウ - 酸素(O_2) エ - 硫化水素(H_2S) オ - 硫黄(S)

第 46 問 光の強さと光合成速度の関係

次の図は光の強さと光合成速度の関係を表したグラフである。これに関して下の各問に答えよ。



- 問 1 上のグラフの縦軸は何か。具体的に答えよ。
問 2 図中ア・イの光の強さをそれぞれ何というか。
問 3 図中のウ・エ・オはそれぞれ何を表すか答えよ。
問 4 図中のA・Bにおける限定要因をそれぞれ答えよ。

<第 46 問 問 1～4 の解答>

- 問 1 「CO₂吸収量/時」または「O₂放出量/時」
問 2 ア：光補償点(または補償点) イ：光飽和点
問 3 ウ - 光合成速度 エ - 見かけの光合成速度 オ - 呼吸速度
問 4 A：光の強さ B：温度または二酸化炭素濃度

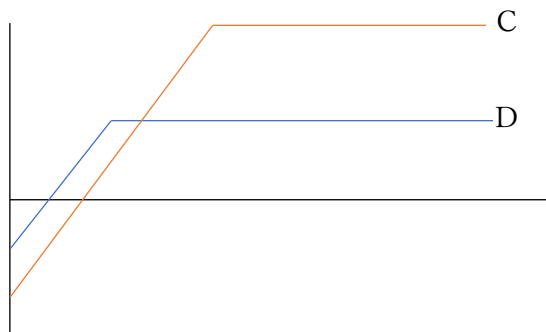
☆問 4

A・Bにおける限定要因は、講義ではそれぞれ「反応1」・「反応2～4」と説明したが、反応1の限定要因が「光の強さ」であるため、結局Aの限定要因は「光の強さ」ということになる。それから「反応2～4」の限定要因が「温度または二酸化炭素濃度」であるため、結局Bの限定要因は「温度または二酸化炭素濃度」ということになるのだ。

第 46 問 光の強さと光合成速度の関係

問 5 陽葉と陰葉に関する次の文章の空欄(カ～ス)に適する語句を入れよ。

光がよくあたる場所につく葉を(カ)、光があまりあたらぬ場所につく葉を(キ)という。(カ)は(キ)に比べて(ク)が発達しているため、(ケ)の最大値や(コ)が大きくなる。従って下図のCは(カ)のグラフ、Dは(キ)のグラフを表すことになる。すなわち、(カ)は(キ)に比べて(サ)・(シ)が高くなるのである。なお、日向でないと生育できない植物を(ス)といい、日向でも日陰でも生育できる植物を(セ)といい、これらの植物のグラフもそれぞれC・Dのようになる。



<第 46 問 問 5 の解答>

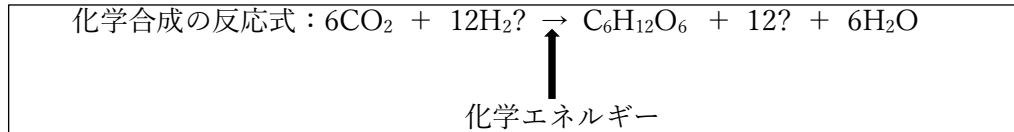
問 5

カ - 陽葉 キ - 陰葉 ク - 柵状組織 ケ - 光合成速度 コ - 呼吸速度

サ・シ - 光補償点・光飽和点 ス - 陽生植物 セ - 陰生植物

第 47 問 化学合成

問 1 化学合成をおこなう生物の例と、化学エネルギー獲得反応の空欄()に適する語句を入れよ。



生物例

化学エネルギー獲得反応

亜硝酸菌・・・ $2(\text{ア}) + 3(\text{イ}) \rightarrow 2(\text{ウ}) + 2\text{H}_2\text{O} + \text{化学エネルギー}$

硝酸菌・・・ $2(\text{エ}) + (\text{オ}) \rightarrow (\text{カ}) + \text{化学エネルギー}$

$(\text{キ}) \cdots \cdots 4\text{FeSO}_4 + \text{O}_2 + 2\text{H}_2\text{SO}_4 \rightarrow 2\text{Fe}(\text{SO}_4)_3 + 2\text{H}_2\text{O} + \text{化学エネルギー}$

$(\text{ク}) \cdots \cdots 2\text{H}_2\text{S} + \text{O}_2 \rightarrow 2\text{S} + 2\text{H}_2\text{O} + \text{化学エネルギー}$

水素細菌・・・ (ケ) の酸化 \rightarrow 化学エネルギー

メタン細菌・・・ (コ) の酸化 \rightarrow 化学エネルギー

<第 47 問 問 1 の解答>

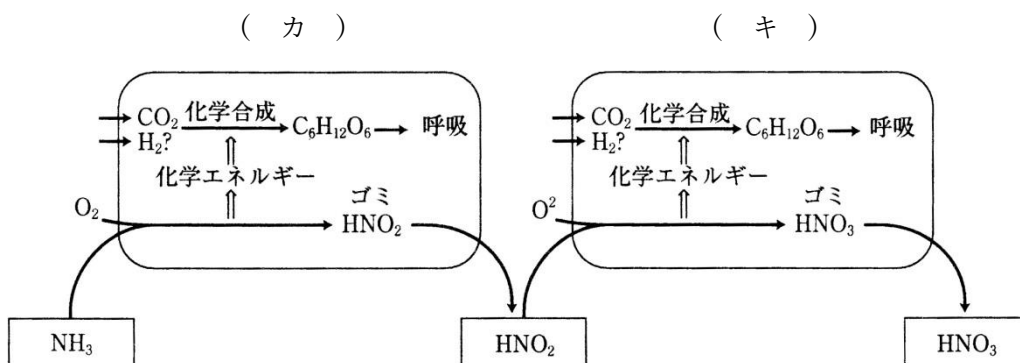
ア - NH_3 イ - O_2 ウ - HNO_2 エ - HNO_2 オ - O_2

カ - HNO_3 キ - 鉄細菌 ク - 硫黄細菌 ケ - 水素 コ - メタン

第 47 問 化学合成

問 2 下の文章中の空欄(ア～ケ)に適する語句を入れよ。

土壌中には様々な細菌類が生息している。これらの細菌の多くは動植物の遺体・排出物中に含まれている有機物を(ア)として利用している。有機物として(イ)が利用される場合、まず(イ)は(ウ)されて有機酸と(エ)になる。有機酸は(イ)として利用され、最終的には CO_2 と H_2O となる。(エ)は細菌類が再び(オ)に利用して(イ)に戻ったり、余分な(エ)は排出したりする。この排出された(エ)は次の図にあるように(カ)と(キ)によって最終的に硝酸(HNO_3 または NO_3^-)になる。これを(ク)といい、(カ)と(キ)を合わせて(ケ)という。



<第 47 問 問 2 の解答>

ア - 呼吸基質 イ - アミノ酸 ウ - 脱アミノ エ - アンモニア(NH_3 または NH_4^+)
 オ - 窒素同化 カ - 亜硝酸菌 キ - 硝酸菌 ク - 硝化作用 ケ - 硝化菌

第 48 問 窒素同化

問 1 植物の代謝の模式図を参考にして、次の文章中の空欄(1～4)に適語を入れよ。

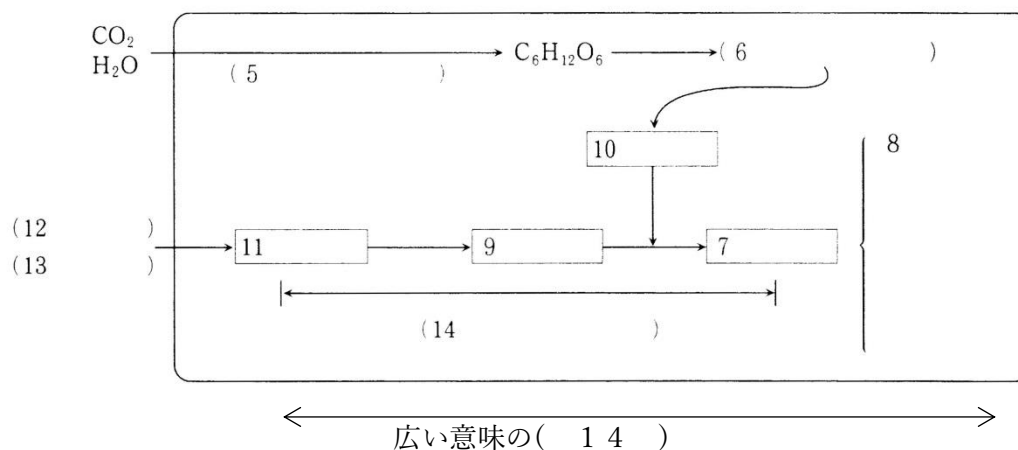
(1)とは、狭い意味ではアンモニアと有機酸を反応させてアミノ酸を作り出す反応である。しかし、広い意味ではアミノ酸までではなく、アミノ酸からさらにさまざまな(2)が生じるまでの反応も含めて(1)という。また後者によれば動物がさまざまな(2)を摂食して、別の(2)に合成しなおす反応も(1)である。例えば動物が肉などを食べると、その肉の成分であるタンパク質が(3)・(4)・ペプチダーゼなどの消化酵素によってアミノ酸にまで分解されてから吸収される。そしてこれらアミノ酸が細胞内でつなぎ合わされて別のタンパク質になるが、これも(1)ということになる。

<第 48 問 問 1 の解答>

1. 窒素同化 2. 有機窒素化合物 3・4. ペプシン・トリプシン

第 48 問 窒素同化

問 2 次の図は問 1 の「狭い意味の(1)」を示した模式図である。図中の空欄(5 ~ 1 4)に適する語句を入れよ。なお、この図の生物は植物であるものとする。



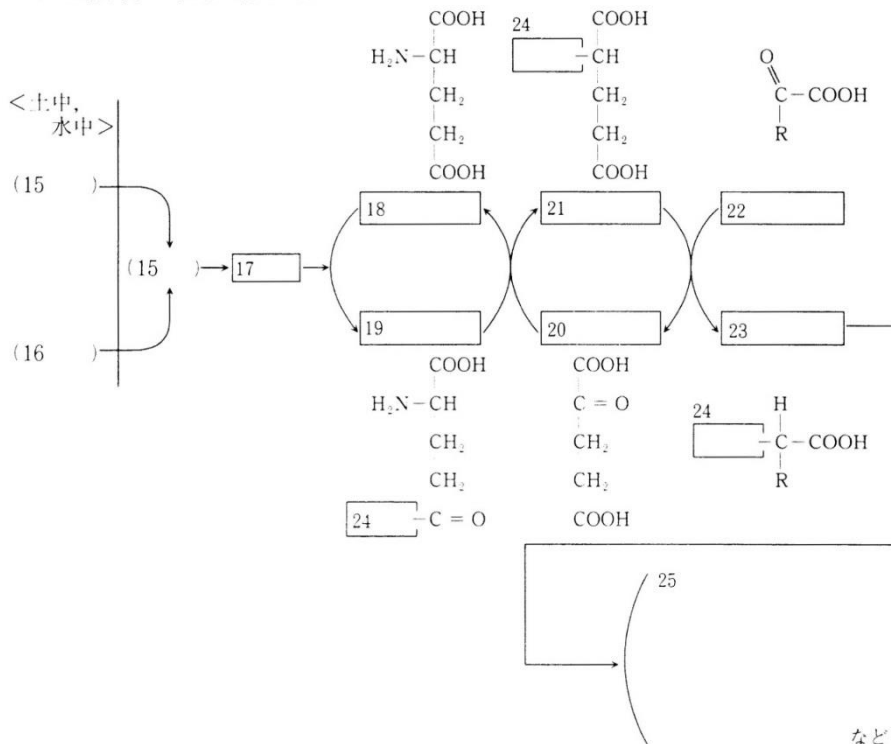
どんな生物も $C_6H_{12}O_6$ が必要であるが、それは(6)に使うため、植物の場合はその $C_6H_{12}O_6$ を(5)によって手に入れる。そしてどんな生物も(7)が必要である。それはその(7)を材料にして有機化合物である(8)を手に入れるためである。ところでその(7)はどうやって手に入れるかというと、(9)と(10)をくっつけて作り出すのである。そして(10)は(6)の過程から調達し、(9)は(11)から作り出す。この(11)から(7)ができるまでの反応を(14)という。なお、植物は(11)を土壤中の(12)・(13)として取り込む。植物としては(12)を取り込みたいが、(15)によって多くの(12)が(13)となっているために“仕方なく”(13)を取り込むのである。

<第 48 問 問 2 の解答>

5. 光合成(炭酸同化) 6. 発酵・呼吸 7. アミノ酸
 8. タンパク質・塩基(A・T・G・C・U)・光合成色素・ビタミンなど 9. アミノ基
 10. 有機酸 11. アンモニア(NH_3 または NH_4^+)
 12. アンモニア(NH_3 または NH_4^+) 13. 硝酸(HNO_3 または NO_3^-)
 14. 窒素同化 15. 硝化

第 48 問 窒素同化

問 3 次の図は問 1 の「狭い意味の(1)」を示した、問 2 より“詳しい”模式図である。
これに関する下の各設問に答えよ。



設問(1) 図中の空欄(15～25)に適する語句を入れよ。なお、この図の生物は植物であるものとする。

設問(2) (18)が(17)と反応して(19)が生じる反応を促進する酵素の名称を答えよ。

設問(3) (19)と(20)が反応して(18)と(21)が生じる反応を促進する酵素の名称を答えよ。

設問(4) (21)と(22)が反応して(20)と(23)が生じる反応を促進する酵素の名称を答えよ。

<第 48 問 問 3 の解答>

問 3

設問(1)

15. NH₃(または NH₄⁺) 16. HNO₃(または NO₃⁻) 17. アミノ基(または -NH₂)

18. グルタミン酸 19. グルタミン 20. αケトグルタル酸

21. グルタミン酸 22. 各種有機酸 23. 各種アミノ酸 24. ₂HN-

25. タンパク質・塩基(A・T・G・C・U)・光合成色素・ビタミンなど

設問(2) グルタミン合成酵素 設問(3) グルタミン酸合成酵素

設問(4) アミノ基転移酵素(=トランスアミナーゼ)

第 49 問 窒素固定

次の文章を読んで、下の各問に答えよ。

窒素同化に使う(ア)を、空気中の(イ)から作り出すことを(ウ)というが、この作用をおこなうことができる生物は限られている。例えば(エ)・(オ)・(カ)・シアノバクテリアに属する(キ)や(ク)・根粒菌などである。

問1 上の文章中の空欄(ア～ク)に適する語句を入れよ

問2 上の文章中の下線部、根粒菌に関する次の文章中の空欄(ケ～セ)に適する語句を入れよ。

根粒菌は(ケ)の根に根粒を作ってそこに棲みつく。このとき、(ケ)は光合成産物から生じた有機酸を根粒菌にわたし、(ケ)は根粒菌が(ウ)によって作り出した(ア)をもらう。このように互いが利益を得る共生を特に(コ)というが、土壌中に(サ)が豊富にある場合は(シ)は利益を得ることができないため、共生ではなく根粒菌が(ケ)に(ス)している状態となる。このような場合は(ケ)は(セ)の数を制限する物質を作り出す。

<第 49 問の解答>

問1

ア - NH_3 イ - N_2 ウ - 窒素固定

エ・オ・カ - 光合成細菌・アゾトバクター・クロストリジウム

キ・ク - ネンジュモ・アナベナ

問2

ケ - マメ科植物 コ - 相利共生 サ - 無機窒素化合物(または NH_3 や HNO_3)

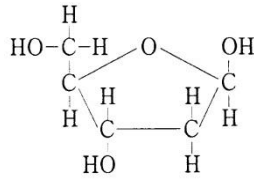
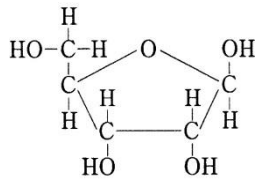
シ - マメ科植物 ス - 寄生 セ - 根粒

第50問 DNAの構造 1学期

問1 次の物質(A・B)の名称をそれぞれ答えよ。

A

B



問2 次の
物質(C・D)の名称をそれぞれ答えよ。

物質(C・D)の名称をそれぞれ答えよ。

C 塩基 (A・U・G・C)

リボース



D 塩基 (A・T・G・C)

デオキシリボース



問3 次の物質
それぞれ答えよ。

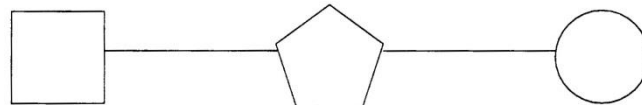
(E・F)の名称をそれぞれ答えよ。

塩基 (A・U・G・C)

リボース

リン酸

E

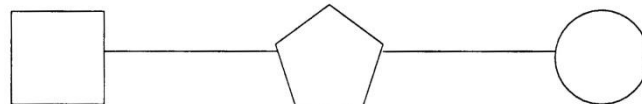


塩基 (A・T・G・C)

デオキシリボース

リン酸

F



<第50問 問1～3の解答>

問1 A：リボース B：デオキシリボース

問2 C：ヌクレオシド(リボヌクレオシド)

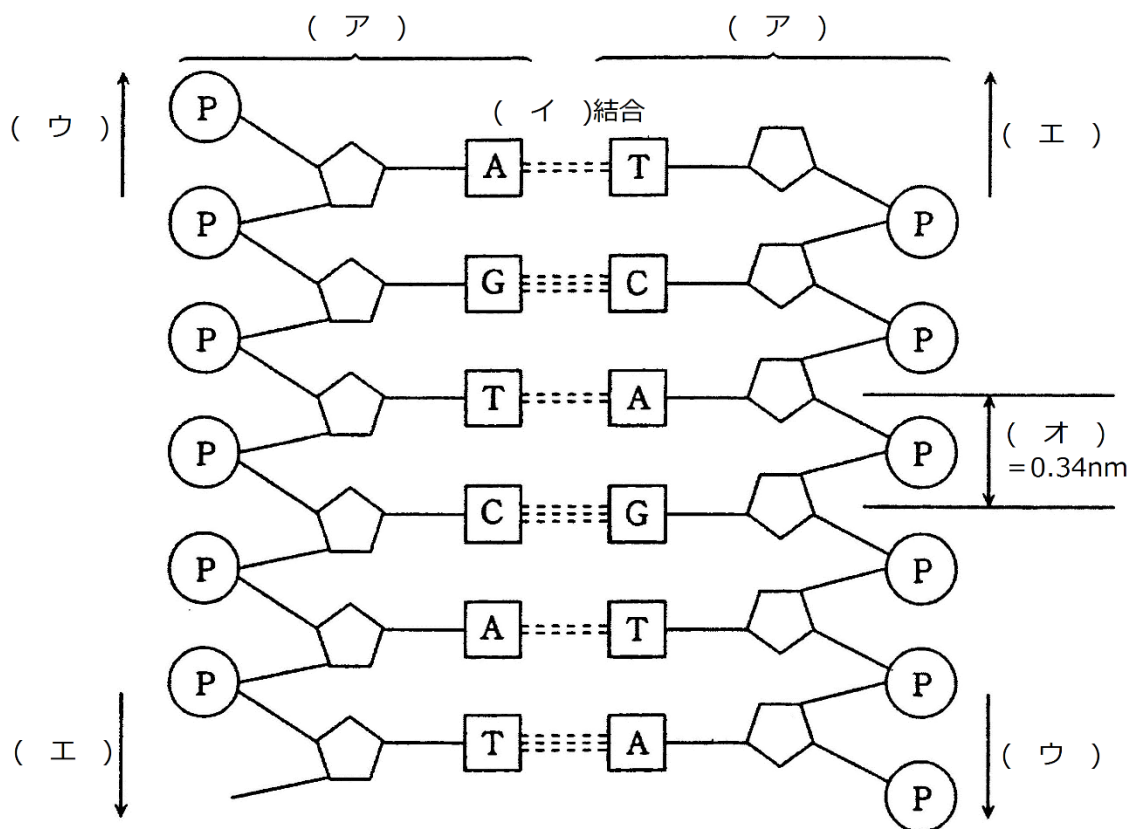
D：dヌクレオシド(デオキシリボヌクレオシド)

問3 E：ヌクレオシドーリン酸(=ヌクレオチド)

F：dヌクレオシドーリン酸(=dヌクレオチド)

第50問 DNAの構造 1学期

問4 次の図はDNAの模式図である。図中の空欄(ア～エ)に適する語句を入れよ。また (オ)の部分は0.34nmであるが、この部分を何と表現したらいいか。



<第50問 問4の解答>

ア - ポリヌクレオチド (=ヌクレオチド鎖 = ポリヌクレオチド鎖)

イ - 水素 ウ - 5'方向 エ - 3'方向

オ - 塩基対間の距離 (ヌクレオチド対間の距離)